



Cruzber S.A., ES-A14018311  
P.I. Las Salinas II, E-14960 Rute  
www.cruzber.com

Código  
Code  
Code  
Kode

**935-078**

Lv 5 2011 - r 2

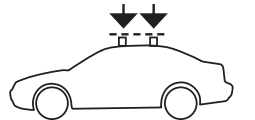
Modelo  
Model  
Modèle  
Modell

Lote	<b>01 -10</b>	Peso	<b>0,85 kg</b>
Lot		Weight	
Lot		Poids	
Lot		Gewicht	



**Max: 50 kg**

Kit tipo **A**  
Kit type  
Kit type  
Kit Typ



Código Homologación CEE  
EEC Type Approval Number

e9\*74/483\*87/354\*3017



- (E)** **Instrucción de montaje:**  
¡Leer primero!
- (GB)** **Assembly instructions:**  
Read first!
- (F)** **Instruction de montage:**  
Lire en premier!
- (D)** **Montageanleitung:**  
Zuerst lesen!
- (PT)** **Instruções de montagem:**  
Ler primeiro!
- (PL)** **Instrukcja montażu:**  
Najpierw przeczytaj!
- (CZ)** **Montážní návod:**  
Čtěte pozorně!
- (HU)** **Szerelési Utasítás:**  
Először olvasd el!
- (RO)** **Instructiuni de montaj:**  
Intai cititi!
- (HR)** **Detaljne upute**  
Prvo pročitati!
- (GR)** **Διαβάστε προσεκτικά τις:**  
Οδηγίες Συναρμολόγησης!
- (TR)** **Öncelikli montaj:**  
Talimatlarını okuyunuz!
- (RU)** **Инструкции по монтажу:**  
Сначала прочитайте!
- (IT)** **Istruzioni di montaggio**  
Leggere per primo!

- Kit fijación
- Fixation Kit
- Kit fixation
- Stützfuß-Kit
- Kit fixação
- Element mocujący
- Fixační kit
- Rögzítő készlet
- Kit de fixare
- Kit za montažu
- Κιβώτιο (Kit) Επισκευής
- Montaj kiti
- Крепежный комплект
- Kit di fissaggio

- (E)** **Contenido embalaje:** ¡Verificar!
- (GB)** **Package content:** Check!
- (F)** **Contenu d'emballage:** Vérifier!
- (D)** **Packungsinhalt:** Überprüfen!
- (PT)** **Contéudo embalagem:** Verificar!
- (PL)** **Zawartość opakowania:** sprawdź!
- (CZ)** **Obsah balení:** Zkontrolujte!
- (HU)** **Csomag tartalma:** Ellenőrizd!
- (RO)** **Pachetul contine:** Verificati!
- (HR)** **Sadržaj paketa:** Provjeri!
- (GR)** **Ελέγξτε το περιεχόμενο:** του πακέτου!
- (TR)** **Paket içeriğini:** Control ediniz!
- (RU)** **Содержание упаковки:** Проверьте!
- (IT)** **Contenuto della confezione:** Controllare!

x 1 	x 1 	x 1  (018-041)	x 1  (810-045)
x 4  1x (704-1046) 1x (704-1047) 1x (704-1048) 1x (704-1049)	x 4  2x (012-070) 2x (012-080)		

Código  
Code  
Code  
Code

**935-078**

Lv 5 2011 - r 2



**Importante!**  
**Important!**  
**Important!**  
**Wichtig!**

**E** ¡Este Kit de fijación tiene que usarse con sistemas portacargas Cruz!

**GB** This fixation Kit must be used with Cruz roof rack systems!

**F** Cet Kit de fixation devra être utilisé avec les systèmes porte-charge Cruz!

**D** Dieser Stützfuß-Kit muß mit Cruz Dachträgersystemen benutzt werden!

**PT** Este Kit de fixação deve ser utilizado com os sistemas porta-cargas Cruz!

**PL** Niniejszy element mocujący musi być używany z systemami bagażników dachowych firmy Cruz!

**CZ** Tento fixační kit musí být používán s nosným systémem Cruz!

**HU** Ez a rögzítő készlet csak a Cruz rendszerekkel használható!

**RO** Acest Kit de fixare, trebuie utilizat cu sisteme Cruz!

**HR** Kit za montažu mora biti korišten uz Cruz sistem krovnog nosača!

**GR** Το αξεσουάρ αυτό θα πρέπει να χρησιμοποιείται αποκλειστικά στα συστήματα μπαρών της Cruz!

**TR** Bu aksesuar mutlaka Cruz taşıma sistemleriyle kullanılmalıdır!

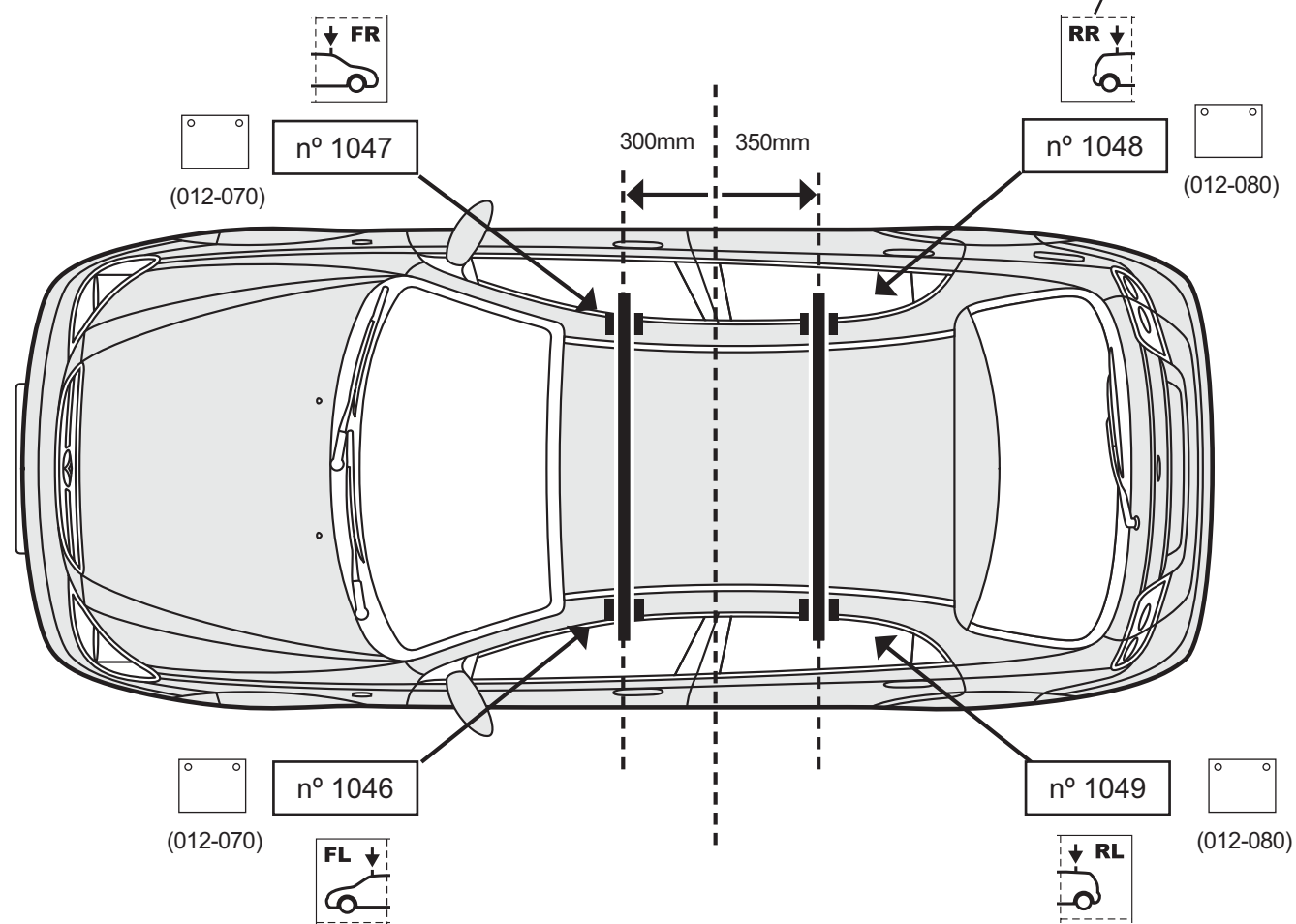
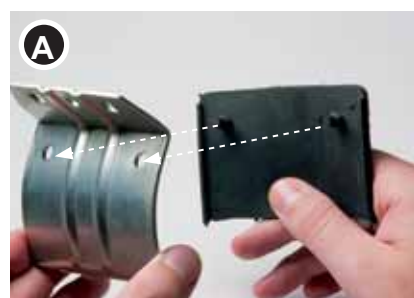
**RU** Крепежный комплект должен быть использован с багажной системой на крышу марки Cruz!

**IT** Questo accessorio deve essere usato con i portapacchi Cruz!

1



2



3

