



Cruzber S.A., ES-A14018311  
P.I. Las Salinas II, E-14960 Rute  
www.cruzber.com

Código Code Code Code  
**935-434**

Lv 7 2015 - r6

Modelo  
Model  
Modèle  
Modell

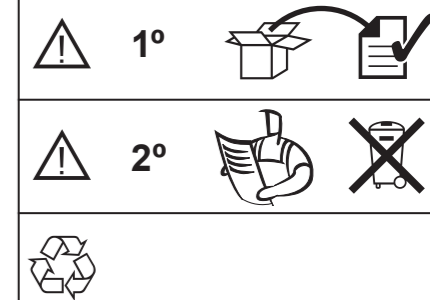
Lote	<b>01 -10</b>	Peso	<b>1,00</b>	kg
Lot		Weight		
Lot		Poids		
Lot		Gewicht		



Kit tipo **B**  
Kit type  
Kit type  
Kit Typ

Código Homologación ECE R26.03  
R 26.03 ECE Type Approval Number

E9-26R-03.3015



Kit fijación

Fixation Kit

Kit fixation

Stützfuß-Kit

Kit fixação

Element mocujący

Fixační kit

Rögzítő készlet

Kit de fixare

Kit za montažu

Κιβώτιο (Kit) Επισκευής

Montaj kiti

Крепежный комплект

Kit di fissaggio

Bevestigingsset

Kit za pričvrstitev

**E** **Instrucción de montaje**  
¡Leer primero!

**GB** **Assembly instructions**  
Read first!

**F** **Instruction de montage**  
Lire en premier!

**D** **Montageanleitung**  
Zuerst lesen!

**PT** **Instruções de montagem**  
Ler primeiro!

**PL** **Instrukcja montażu**  
Najpierw przeczytaj!

**CZ** **Montážní návod**  
Čtěte pozorně!

**HU** **Szerelési Utasítás**  
Először olvasd el!

**RO** **Instructiuni de montaj**  
Intai cititi!

**HR** **Detaljne upute**  
Prvo pročitati!

**GR** **Διαβάστε προσεκτικά τις**  
Οδηγίες Συναρμολόγησης!

**TR** **Öncelikle montaj:**  
Talimatlarını okuyunuz!

**RU** **Инструкции по монтажу**  
Сначала прочитайте!

**IT** **Istruzioni di montaggio**  
Leggere per primo!

**NL** **Montagehandleiding**  
Eerst lezen!

**SLO** **Navodila za sestavljanje**  
Preberite!

**E** **Contenido embalaje:** ¡Verificar!

**GB** **Package content:** Check!

**F** **Contenu d'emballage:** Vérifier!

**D** **Packungsinhalt:** Überprüfen!

**PT** **Contéudo embalagem:** Verificar!

**PL** **Zawartość opakowania:** sprawdź!

**CZ** **Obsah balení:** Zkontrolujte!

**HU** **Csomag tartalma:** Ellenőrizd!

**RO** **Pachetul contine:** Verificati!

**HR** **Sadržaj paketa:** Provjeri!

**GR** **Ελέγξτε το περιεχόμενο:** του πακέτου!

**TR** **Paket içeriğini:** Control ediniz!

**RU** **Содержание упаковки:** Проверьте!

**IT** **Contenuto della confezione:** Controllare!

**NL** **Pakket inhoud:** Controleer!

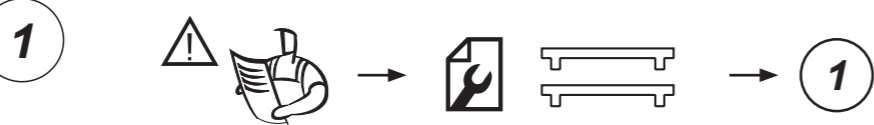
**SLO** **Vsebina paketa:** Preverite!

x 1 	x 1 	x 1  (018-041)	x 2  1x (810-039) 1x (810-045)
x 4  1x (704-1191) 1x (704-1192) 1x (704-1195) 1x (704-1196)	x 4  2x (012-070) 2x (012-140)	x 1  (001-820)	

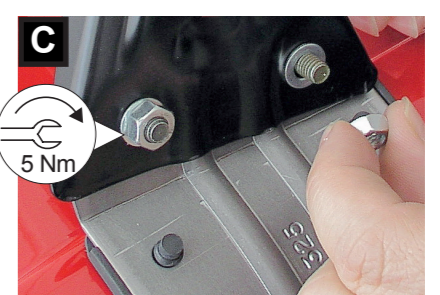
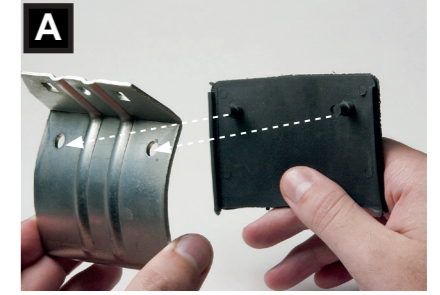
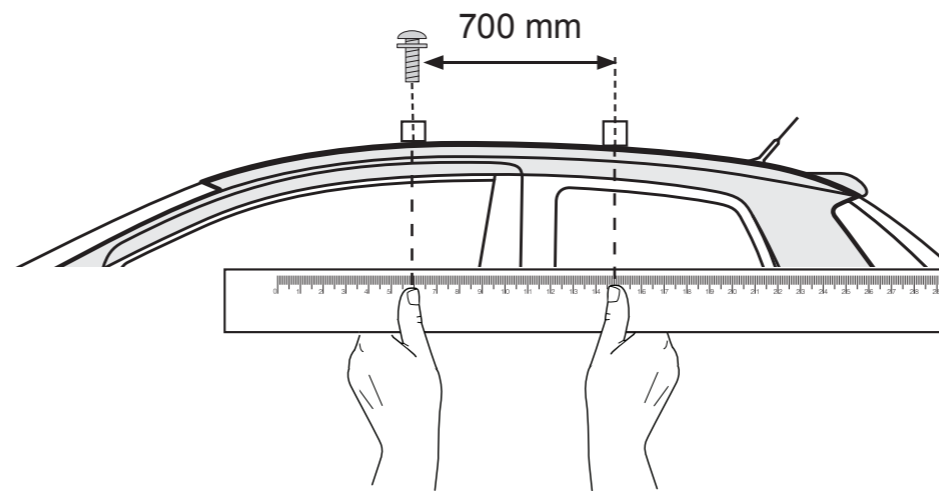
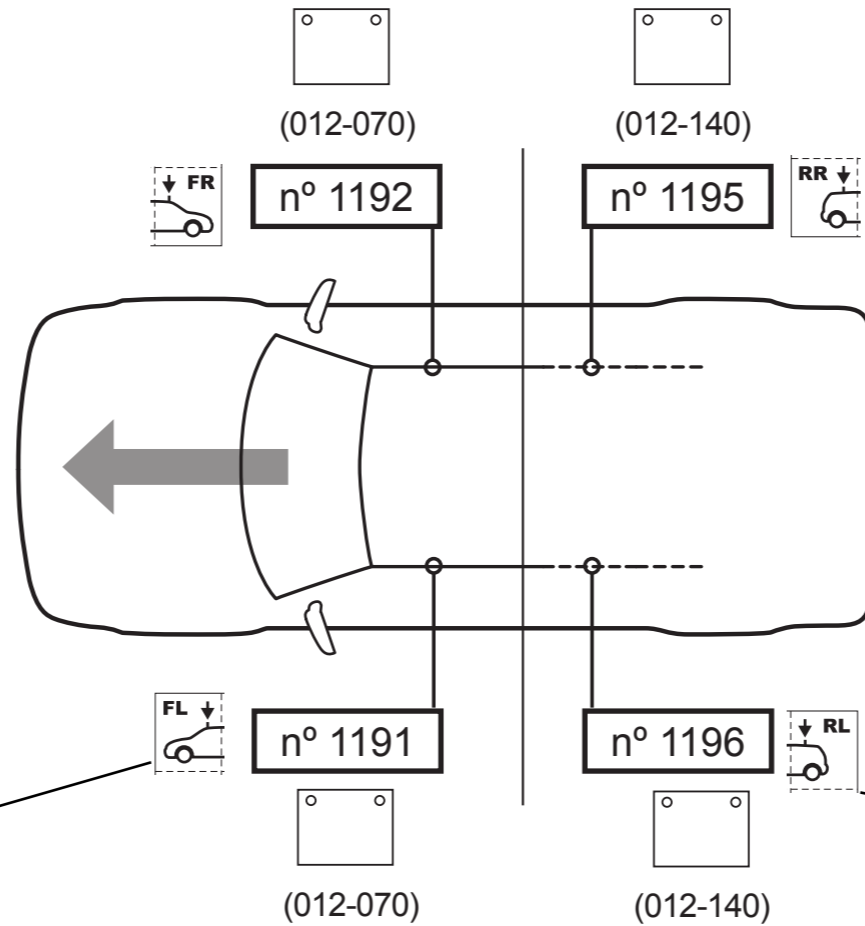
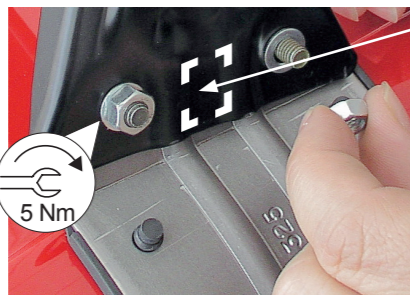
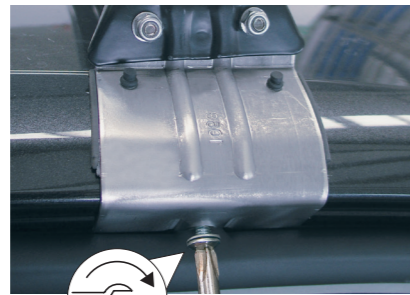
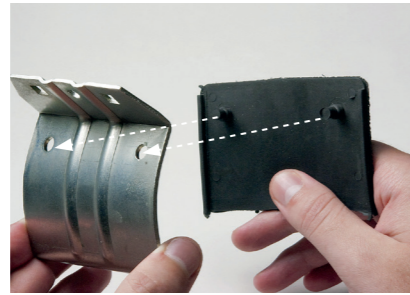


**! Importante!**  
**! Important!**  
**! Wichtig!**

- (E)** ¡Este Kit de fijación tiene que usarse con sistemas portacargas Cruz!
- (GB)** This fixation Kit must be used with Cruz roof rack systems!
- (F)** Cet Kit de fixation devra être utilisé avec les systèmes porte-charge Cruz!
- (D)** Dieser Stützfuß-Kit muß mit Cruz Dachträgersystemen benutzt werden!
- (PT)** Este Kit de fixação deve ser utilizado com os sistemas porta cargas Cruz!
- (PL)** Niniejszy element mocujący musi być używany z systemami bagażników dachowych firmy Cruz!
- (CZ)** Tento fixační kit musí být používán s nosným systémem Cruz!
- (HU)** Ez a rögzítő készlet csak a Cruz rendszerekkel használható!
- (RO)** Acest Kit de fixare, trebuie utilizat cu sisteme Cruz!
- (HR)** Kit za montažu mora biti korišten uz Cruz sistem krovnog nosača!
- (GR)** Το αξεσουάρ αυτό θα πρέπει να χρησιμοποιείται αποκλειστικά στα συστήματα μπαρών της Cruz!
- (TR)** Bu aksesuar mutlaka Cruz taşıma sistemleriyle kullanılmalıdır!
- (RU)** Крепежный комплект должен быть использован с багажной системой на крышу марки Cruz!
- (IT)** Questo kit di fissaggio deve essere usato con i portapacchi CRUZ
- (NL)** Deze bevestigingsset moet worden gebruikt in combinatie met Cruz dakdrager systeem!
- (SLO)** Kit za pričvrstitev naj se uporablja le z izdelki iz asortimana strešnih košar CRUZ!



**2**



**3**

