




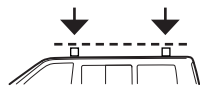











Cruzber S.A., ES-A14018311
P.I. Las Salinas II, E-14960 Rute
www.cruzber.com






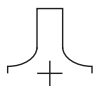
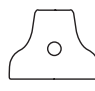
- E** **Instrucción de montaje**
¡Leer primero!
- GB** **Assembly instructions**
Read first!
- F** **Instruction de montage**
Lire en premier!
- D** **Montageanleitung**
Zuerst lesen!
- PT** **Instruções de montagem**
Ler primeiro!
- PL** **Instrukcja montażu**
Najpierw przeczytaj!
- CZ** **Montážní návod**
Čtěte pozorně!
- HU** **Szerelési Utasítás**
Először olvasd el!
- RO** **Instructiuni de montaj**
Intai cititi!
- HR** **Detaljne upute**
Prvo pročitati!
- GR** **Διαβάστε προσεκτικά τις**
Οδηγίες Συναρμολόγησης!
- TR** **Öncelikli montaj:**
Talimatlarını okuyunuz!
- RU** **Инструкции по монтажу**
Сначала прочитайте!
- IT** **Istruzioni di montaggio**
Leggere per primo!
- NL** **Montagehandleiding**
Eerst lezen!
- SLO** **Navodila za sestavljanje**
Preberite!

- Barras de aluminio
- Aluminium bars
- Barres d'aluminium
- Aluminiumdachträger
- Barras d'alumínio
- Belki aluminiowe
- Hliníková sada tyčí
- Aluminium rudak
- Aluminijske šipke
- Bare din aluminiu
- Μπάρες Αλουμινίου
- Alüminyum barlar
- Алюминиевые поперечины
- Barre di alluminio
- Aluminium dakdragers
- Aluminijske prečke

Código Code Code Kode	924-403		
	Lv 7 2016 - r14		
Modelo Model Modèle Modell	Alu-Cargo		
Lote Lot Lot Lot	04 -11	Peso Weight Poids Gewicht	5,32 kg
  			
 		Max: 100 kg	
			
Código Homologación ECE R 26.03 R 26.03 ECE Type Approval Number E9-26R-03.3022			

	1°		
	2°		
			

- E** **Contenido embalaje:** ¡Verificar!
- GB** **Package content:** Check!
- F** **Contenu d'emballage:** Vérifier!
- D** **Packungsinhalt:** Überprüfen!
- PT** **Contéudo embalagem:** Verificar!
- PL** **Zawartość opakowania:** sprawdzić!
- CZ** **Obsah balení:** Zkontrolujte!
- HU** **Csomag tartalma:** Ellenőrizd!
- RO** **Pachetul contine:** Verificati!
- HR** **Sadržaj paketa:** Provjeri!
- GR** **Ελέγξτε το περιεχόμενο:** του πακέτου!
- TR** **Paket içeriğini:** Control ediniz!
- RU** **Содержание упаковки:** Проверьте!
- IT** **Contenuto della confezione:** Controllare!
- NL** **Pakket inhoud:** Controleer!
- SLO** **Vsebina paketa:** Preverite!

x 1 	x 1 	x 2  (824-016) 126 cm	x 3  2x (012-151) 1x (012-152)
x 1  (810-043)	x 4  (817-519)	x 4  (813-062)	

Código
Code
Code
Kode

924-403

Lv7 2016-r14

