



Cruzber S.A., ES-A14018311  
P.I. Las Salinas II, E-14960 Rute  
www.cruzber.com

Código  
Code  
Code  
Kode

**935-650**

Lv 7 2015 - r2

Modelo  
Model  
Modèle  
Modell

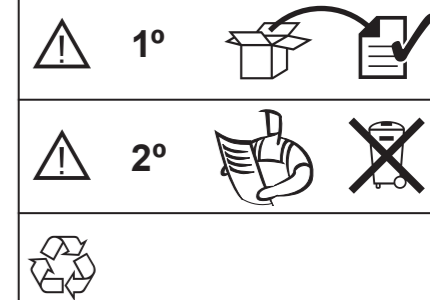
|      |               |         |                |
|------|---------------|---------|----------------|
| Lote | <b>01 -13</b> | Peso    | <b>0,86 kg</b> |
| Lot  |               | Weight  |                |
| Lot  |               | Poids   |                |
| Lot  |               | Gewicht |                |



Kit tipo **A**  
Kit type  
Kit type  
Kit Typ

Código Homologación ECE R26.03  
R 26.03 ECE Type Approval Number

E9-26R-03.3015



Kit fijación

Fixation Kit

Kit fixation

Stützfuß-Kit

Kit fixação

Element mocujący

Fixační kit

Rögzítő készlet

Kit de fixare

Kit za montažu

Κιβώτιο (Kit) Επισκευής

Montaj kiti

Крепежный комплект

Kit di fissaggio

Bevestigingsset

Kit za pričvrstitev

(E) **Instrucción de montaje**  
¡Leer primero!

(GB) **Assembly instructions**  
Read first!

(F) **Instruction de montage**  
Lire en premier!

(D) **Montageanleitung**  
Zuerst lesen!

(PT) **Instruções de montagem**  
Ler primeiro!

(PL) **Instrukcja montażu**  
Najpierw przeczytaj!

(CZ) **Montážní návod**  
Čtěte pozorně!

(HU) **Szerelési Utasítás**  
Először olvasd el!

(RO) **Instructiuni de montaj**  
Intai cititi!

(HR) **Detaljne upute**  
Prvo pročitati!

(GR) **Διαβάστε προσεκτικά τις**  
Οδηγίες Συναρμολόγησης!

(TR) **Öncelikle montaj:**  
Talimatlarını okuyunuz!

(RU) **Инструкции по монтажу**  
Сначала прочитайте!

(IT) **Istruzioni di montaggio**  
Leggere per primo!

(NL) **Montagehandleiding**  
Eerst lezen!

(SLO) **Navodila za sestavljanje**  
Preberite!

(E) **Contenido embalaje:** ¡Verificar!

(GB) **Package content:** Check!

(F) **Contenu d'emballage:** Vérifier!

(D) **Packungsinhalt:** Überprüfen!

(PT) **Contéudo embalagem:** Verificar!

(PL) **Zawartość opakowania:** sprawdź!

(CZ) **Obsah balení:** Zkontrolujte!

(HU) **Csomag tartalma:** Ellenőrizd!

(RO) **Pachetul contine:** Verificati!

(HR) **Sadržaj paketa:** Provjeri!

(GR) **Ελέγξτε το περιεχόμενο:** του πακέτου!

(TR) **Paket içeriğini:** Control ediniz!

(RU) **Содержание упаковки:** Проверьте!

(IT) **Contenuto della confezione:** Controllare!

(NL) **Pakket inhoud:** Controleer!

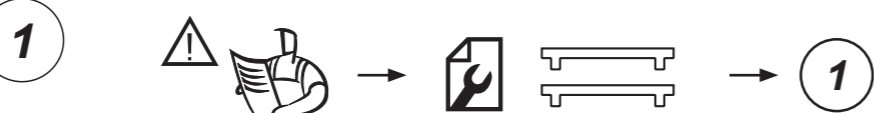
(SLO) **Vsebina paketa:** Preverite!

|   |   |                      |                      |
|---|---|----------------------|----------------------|
| x 1<br>   | x 1<br>                                 | x 1<br><br>(018-041) | x 1<br><br>(810-045) |
| x 4<br><br>1x (704-1721)<br>1x (704-1722)<br>1x (704-1723)<br>1x (704-1724) | x 4<br><br>2x (012-070)<br>2x (012-080) | x 1<br><br>(001-820) |                      |
|   |   |                      |                      |
|   |   |                      |                      |



**Importante!**  
**Important!**  
**Important!**  
**Wichtig!**

- E** ¡Este Kit de fijación tiene que usarse con sistemas portacargas Cruz!
- GB** This fixation Kit must be used with Cruz roof rack systems!
- F** Cet Kit de fixation devra être utilisé avec les systèmes porte-charge Cruz!
- D** Dieser Stützfuß-Kit muß mit Cruz Dachträgersystemen benutzt werden!
- PT** Este Kit de fixação deve ser utilizado com os sistemas porta cargas Cruz!
- PL** Niniejszy element mocujący musi być używany z systemami bagażników dachowych firmy Cruz!
- CZ** Tento fixační kit musí být používán s nosným systémem Cruz!
- HU** Ez a rögzítő készlet csak a Cruz rendszerekkel használható!
- RO** Acest Kit de fixare, trebuie utilizat cu sisteme Cruz!
- HR** Kit za montažu mora biti korišten uz Cruz sistem krovnog nosača!
- GR** Το αξεσουάρ αυτό θα πρέπει να χρησιμοποιείται αποκλειστικά στα συστήματα μπαρών της Cruz!
- TR** Bu aksesuar mutlaka Cruz taşıma sistemleriyle kullanılmalıdır!
- RU** Крепежный комплект должен быть использован с багажной системой на крышу марки Cruz!
- IT** Questo kit di fissaggio deve essere usato con i portapacchi CRUZ
- NL** Deze bevestigingsset moet worden gebruikt in combinatie met Cruz dakdrager systeem!
- SLO** Kit za pričvrstitev naj se uporablja le z izdelki iz asortimana strešnih košar CRUZ!



**2**

