



Cruzber S.A., ES-A14018311  
P.I. Las Salinas II, E-14960 Rute  
www.cruzber.com

- (E)** **Instrucción de montaje:**  
¡Leer primero!
- (GB)** **Assembly instructions:**  
Read first!
- (F)** **Instruction de montage:**  
Lire en premier!
- (D)** **Montageanleitung:**  
Zuerst lesen!
- (PT)** **Instruções de montagem:**  
Ler primeiro!
- (PL)** **Instrukcja montażu:**  
Najpierw przeczytaj!
- (CZ)** **Montážní návod:**  
Čtěte pozorně!
- (HU)** **Szerelési Utasítás:**  
Először olvasd el!
- (RO)** **Instructiuni de montaj:**  
Intai cititi!
- (HR)** **Detaljne upute**  
Prvo procitati!
- (GR)** **Διαβάστε προσεκτικά τις:**  
Οδηγίες Συναρμολόγησης!
- (TR)** **Öncelikli montaj:**  
Talimatlarını okuyunuz!
- (RU)** **Инструкции по монтажу:**  
Сначала прочитайте!
- (IT)** **Istruzioni di montaggio**  
Leggere per primo!

- Rulo extensible
- Extended roller
- Rouleau extensible
- Verlängerte Laderolle
- Rolo extensível
- Wydłużona rolka
- Rozšiřující sada
- Kiegészítő görgő
- Extensie rola
- Adapter za produženje
- Εκτεταμένο ρόλλερ
- Genişletilebilir silindirler
- Ролик с удлинителем
- Rullo di carico estensibile

Código Code Code Kode	<b>941- 14x</b>	
	<b>Lv 5 2011 - r 4</b>	
Modelo Model Modèle Modell		
Lote Lot Lot Lot		Peso Weight Poids Gewicht

	1°		
	2°		

- (E)** **Contenido embalaje:** ¡Verificar!
- (GB)** **Package content:** Check!
- (F)** **Contenu d'emballage:** Vérifier!
- (D)** **Packungsinhalt:** Überprüfen!
- (PT)** **Contéudo embalagem:** Verificar!
- (PL)** **Zawartość opakowania:** sprawdzić!
- (CZ)** **Obsah balení:** Zkontrolujte!
- (HU)** **Csomag tartalma:** Ellenőrizd!
- (RO)** **Pachetul contine:** Verificati!
- (HR)** **Sadržaj paketa:** Provjeri!
- (GR)** **Ελέγξτε το περιεχόμενο:** του πακέτου!
- (TR)** **Paket içeriğini:** Control ediniz!
- (RU)** **Содержание упаковки:** Проверьте!
- (IT)** **Contenuto della confezione:** Controllare!

x 1 	x 1 	x 2 	x 1  n° 66/I (821-162)
x 1  n° 66/D (821-163)			

Código Code					Lote Lot
941-140	(823-202)	1x (855-400)	105 cm	3,60 kg	02/09
941-144	(823-351)		150 cm	4,70 kg	01/06

Código  
Code  
Code  
Kode

# 941-14x

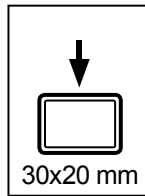
Lv 5 2011 - r 4



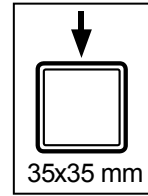
**Importante!**  
**Important!**  
**Important!**  
**Wichtig!**

- E** Este accesorio tiene que usarse con sistemas portacargas Cruz!
- GB** This accessory must be used with Cruz roof rack systems!
- F** Cet accessoire devra être utilisé avec des systèmes porte-charge Cruz!
- D** Dieses Zubehör muß mit einem Cruz Trägersystem verwendet werden!
- PT** Este accesorio deve ser utilizado com sistemas porta cargas Cruz!
- PL** To wyposażenie musi być używane z systemami bagażnika dachowego firmy Cruz!
- CZ** Toto příslušenství musí být používáno s nosným systémem Cruz!
- HU** Ez a kiegészítő Cruz rudakkal használható a csomagtartó rendszerekhez!
- RO** Acest accesoriu trebuie utilizat, cu sisteme Cruz!
- HR** Ovi dodaci moraju biti korišteni uz Cruz sistem krovnog nosača!
- GR** Το αξεσουάρ αυτό θα πρέπει να χρησιμοποιείται αποκλειστικά στα συστήματα μπαρών της Cruz!
- TR** Bu aksesuarlar mutlak Cruz taşıma sistemleriyle kullanılmalıdır!
- RU** Данный аксессуар должен быть использован с багажной системой на крышу марки Cruz!
- IT** Questo accessorio deve essere utilizzato con i sistemi a barre Cruz!

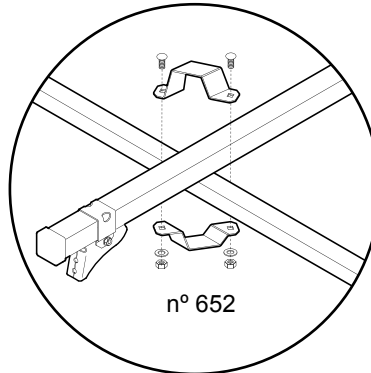
1



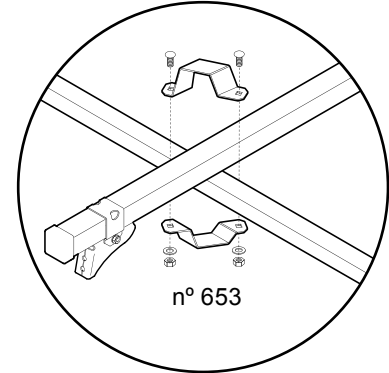
30x20 mm



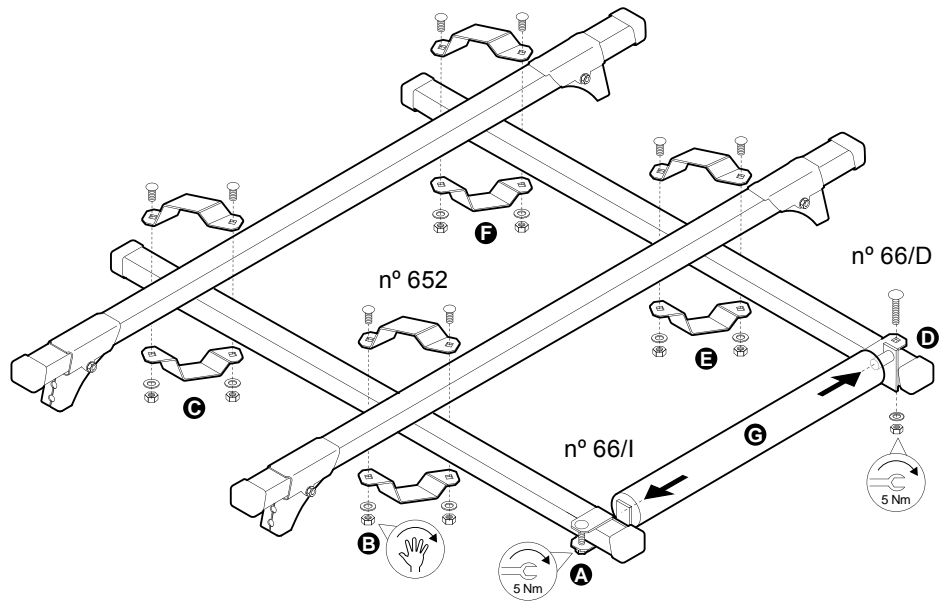
35x35 mm



n° 652



n° 653



2

