



Cruzber S.A., ES-A14018311
P.I. Las Salinas II, E-14960 Rute
www.cruzber.com

Código
Code
Code
Kode

935-418

Lv 7 2015 - r 7

Modelo
Model
Modèle
Modell

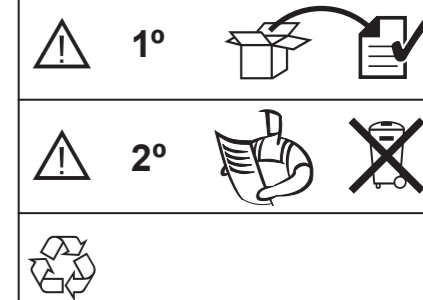
Lote	02 -15	Peso	0,46	kg
Lot		Weight		
Lot		Poids		
Lot		Gewicht		



Kit tipo **C**
Kit type
Kit type
Kit Typ

Código Homologación ECE R26.03
R 26.03 ECE Type Approval Number

E9-26R-03.3015



Kit fijación

Fixation Kit

Kit fixation

Stützfuß-Kit

Kit fixação

Element mocujący

Fixační kit

Rögzítő készlet

Kit de fixare

Kit za montažu

Κιβώτιο (Kit) Επισκευής

Montaj kiti

Крепежный комплект

Kit di fissaggio

Bevestigingsset

Kit za pričvrstitev

E **Instrucción de montaje**
¡Leer primero!

GB **Assembly instructions**
Read first!

F **Instruction de montage**
Lire en premier!

D **Montageanleitung**
Zuerst lesen!

PT **Instruções de montagem**
Ler primeiro!

PL **Instrukcja montażu**
Najpierw przeczytaj!

CZ **Montážní návod**
Čtěte pozorně!

HU **Szerelési Utasítás**
Először olvasd el!

RO **Instructiuni de montaj**
Intai cititi!

HR **Detaljne upute**
Prvo pročitati!

GR **Διαβάστε προσεκτικά τις**
Οδηγίες Συναρμολόγησης!

TR **Öncelikle montaj:**
Talimatlarını okuyunuz!

RU **Инструкции по монтажу**
Сначала прочитайте!

IT **Istruzioni di montaggio**
Leggere per primo!

NL **Montagehandleiding**
Eerst lezen!

SLO **Navodila za sestavljanje**
Preberite!

E **Contenido embalaje:** ¡Verificar!

GB **Package content:** Check!

F **Contenu d'emballage:** Vérifier!

D **Packungsinhalt:** Überprüfen!

PT **Contéudo embalagem:** Verificar!

PL **Zawartość opakowania:** sprawdź!

CZ **Obsah balení:** Zkontrolujte!

HU **Csomag tartalma:** Ellenőrizd!

RO **Pachetul contine:** Verificati!

HR **Sadržaj paketa:** Provjeri!

GR **Ελέγξτε το περιεχόμενο:** του πακέτου!

TR **Paket içeriğini:** Control ediniz!

RU **Содержание упаковки:** Проверьте!

IT **Contenuto della confezione:** Controllare!

NL **Pakket inhoud:** Controleer!

SLO **Vsebina paketa:** Preverite!

x 1 	x 1 	x 1 (018-041)	x 2 1x (810-045) 1x (810-067)
x 4 1x (704-1107) 1x (704-1108) 2x (704-1109)			

Código
Code
Code
Code

935-418

Lv 7 2015 - r7



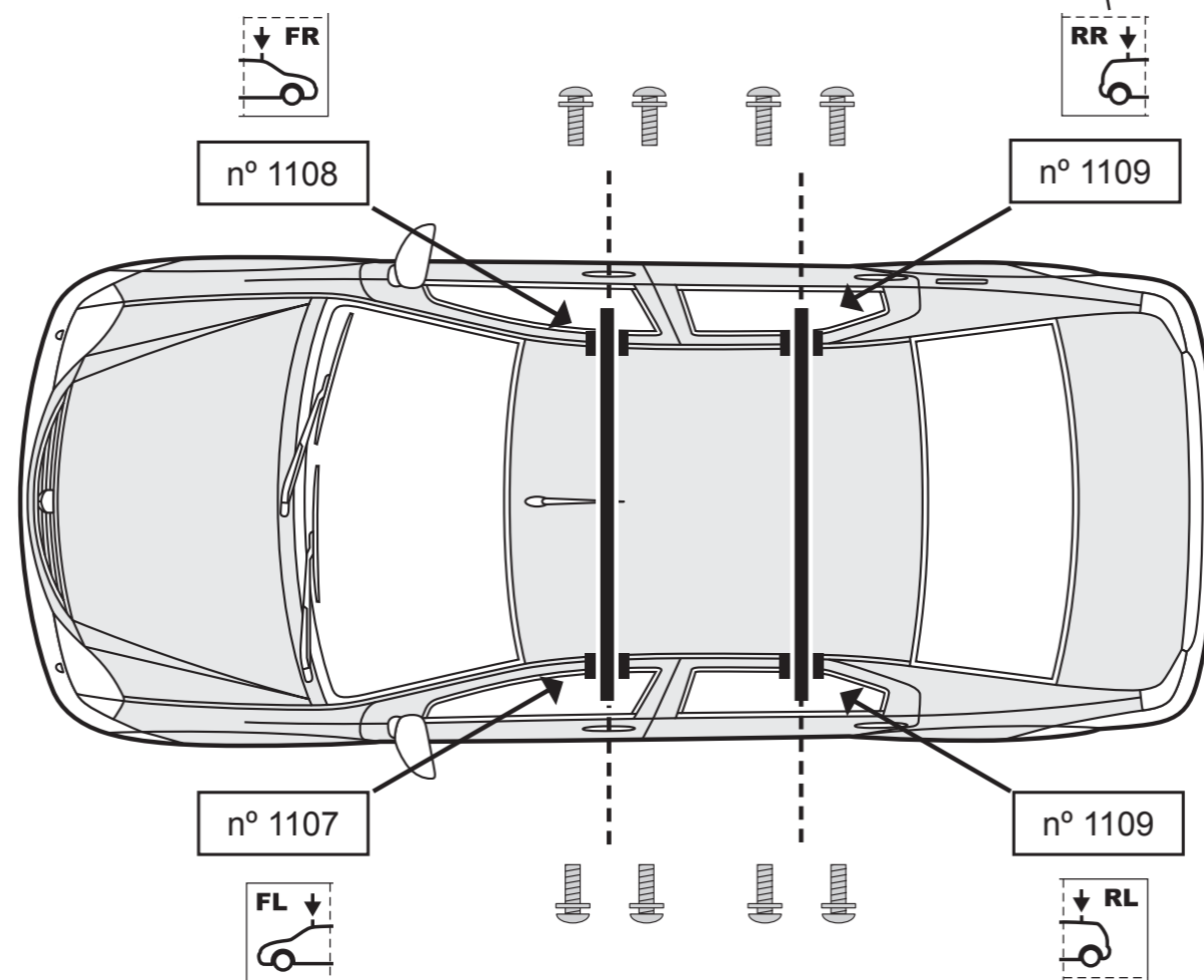
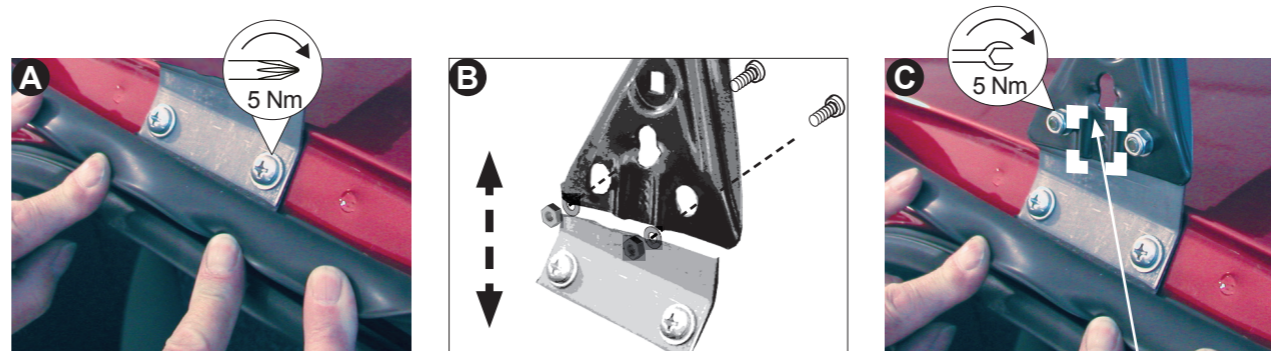
Importante!
Important!
Important!
Wichtig!

- E** ¡Este Kit de fijación tiene que usarse con sistemas portacargas Cruz!
- GB** This fixation Kit must be used with Cruz roof rack systems!
- F** Cet Kit de fixation devra être utilisé avec les systèmes porte-charges Cruz!
- D** Dieser Stützfuß-Kit muß mit Cruz Dachträgersystemen benutzt werden!
- PT** Este Kit de fixação deve ser utilizado com os sistemas porta cargas Cruz!
- PL** Niniejszy element mocujący musi być używany z systemami bagażników dachowych firmy Cruz!
- CZ** Tento fixační kit musí být používán s nosným systémem Cruz!
- HU** Ez a rögzítő készlet csak a Cruz rendszerekkel használható!
- RO** Acest Kit de fixare, trebuie utilizat cu sisteme Cruz!
- HR** Kit za montažu mora biti korišten uz Cruz sistem krovnog nosača!
- GR** Το αξεσουάρ αυτό θα πρέπει να χρησιμοποιείται αποκλειστικά στα συστήματα μπαρών της Cruz!
- TR** Bu aksesuar mutlaka Cruz taşıma sistemleriyle kullanılmalıdır!
- RU** Крепежный комплект должен быть использован с багажной системой на крышу марки Cruz!
- IT** Questo kit di fissaggio deve essere usato con i portapacchi CRUZ
- NL** Deze bevestigingsset moet worden gebruikt in combinatie met Cruz dakdrager systeem!
- SLO** Kit za pričvrstitev naj se uporablja le z izdelki iz asortimana strešnih košar CRUZ!

1



2



3

